

MIC-7602-Z30BR PTZ-Kamera 2MP 30x starlight opt. schw. MIC inteox 7100i



- ▶ Offene Plattform, dank der Drittanbieter-Apps aus dem Application Store von Azena genutzt werden können
- ▶ starlight Kameratechnologie mit ausgezeichneter Empfindlichkeit bei schlechten Lichtverhältnissen (Farbe = 0.0047 lx) und Großer Dynamikbereich (120 dB) (macht Details in gleichzeitig hellen und dunklen Bereichen sichtbar)
- ▶ Flexible Streaming-Funktionen für drei unabhängige Streams
- ▶ Dezentrale intelligente Funktionen und Objekterkennung, selbst wenn die Kamera in Bewegung ist
- ▶ Optionaler Strahler mit multispektralen LEDs, die die Szene (bis zu 500 m) einheitlich mit IR-Licht ausleuchten und dunkle oder überbelichtete Bereiche minimieren

Die MIC inteox 7100i Kamera ist eine erweiterte PTZ-Überwachungsplattform, die auf einem offenen, von OSSA unterstützten Betriebssystem von Azena basiert. Durch die starlight Bildverarbeitungstechnologie und die ausgezeichnete Empfindlichkeit bei schlechten Lichtverhältnissen ist die Kamera die perfekte Lösung für einsatzkritische Anwendungen, bei denen zuverlässige, hochwertige Bildqualität erforderlich ist.

Die robuste Bauweise der Kamera erfüllt Kundenerwartungen auch in schwierigen Umgebungsbedingungen, die über die Leistungsfähigkeit herkömmlicher IP-Kameras hinausgehen. Selbst bei Anwendungen, die starken Stößen/Schwingungen und/oder extremen Witterungsbedingungen ausgesetzt sind, liefert die Kamera hochwertige Videobilder.

Die Kamera ist die ideale Wahl für:

- Transportwesen: Autobahnen, Brücken/Tunnel und Häfen

- Kritische Infrastruktur: Energieversorgung/-übertragung, Raffinerien/ Pipelines und Bergbau
- Hochsicherheit: staatliche Einrichtungen und Rechenzentren
- einsatzkritische Anwendungen mit schwierigen Umgebungsbedingungen, die hochauflösende Bilder erfordern
- komplexe Szenen mit vielen Details bei verschiedenen Lichtverhältnissen
- Anwendungen, bei denen Ausfallzeiten aufgrund hoher Wartungskosten unerwünscht sind

Intelligente, offene, flexible und erweiterbare Kameraplattform

Die Kamera verfügt über einen leistungsstarken, integrierten Prozessor mit dedizierter Hardware zur Unterstützung von fortschrittlichem maschinellem Lernen und neuronaler netzwerkbasierter Video Analytics.

Alle Kameras mit dieser Plattform bieten hohe Bildqualität, integrierte Video Analytics, intelligentes Bitraten-Management und höchste Datensicherheit. Die Plattform bietet Ihnen außerdem die Flexibilität, Ihre Kamera an spezielle Anforderungen anzupassen. Die Kameraplattform kann mit der Cloud-Infrastruktur von Azena integriert werden, um Apps geräteübergreifend zu verwalten. Darüber hinaus bietet Bosch über das Remote Portal (<https://remote.boschsecurity.com/>) eine erweiterte Geräteverwaltung und Services. Mit dem Remote Portal können Sie (aus der Ferne):

- die Erstkonfiguration Ihrer Online- und verbundenen Bosch Geräte fertigstellen
- Firmware für einzelne und mehrere Geräte aktualisieren
- Zertifikate über den Configuration Manager oder die Webschnittstelle der Kamera verwalten
- Integrität von verbundenen Bosch Geräten überwachen und Alarme von ihnen erhalten
- Ihre Bosch Geräte zur App-Verwaltung mit dem Azena Portal verbinden

Funktionen

Außergewöhnliche Leistung bei ungünstigen Lichtverhältnissen

Die neueste Sensortechnologie, kombiniert mit technisch ausgereifter Rauschunterdrückung, resultiert in einer außergewöhnlichen Empfindlichkeit im Farbmodus. Die Leistung bei ungünstigen Lichtverhältnissen ist so gut, dass die Kamera auch bei minimalem Umgebungslicht eine hervorragende Farbqualität liefert.

High dynamic range (Großer Dynamikbereich)

Der Dynamikbereich der Kamera ist hervorragend und zeigt sich bei Leistungsvergleichen unter realen Bedingungen. Im erweiterten Dynamikbereich-Modus verwendet die Kamera einen elektronischen Verschluss, um vier Bilder mit verschiedenen Belichtungszeiten für ein besonders kontrastreiches Bild aufzunehmen. So können Sie gleichzeitig Details in hellen Bereichen (Highlights) und dunklen Bereichen (Schatten) einer Szene sehen. Dies ermöglicht Ihnen, problemlos Objekte und Merkmale (z. B. Gesichter) bei hellem Gegenlicht zu unterscheiden.

Robustes Design für extreme Anwendungen

Die Kamera ist für langfristige Überwachungsanwendungen konzipiert, die über die mechanischen Fähigkeiten herkömmlicher Positionierungssysteme hinausgehen. Das komplette Metallgehäuse ist eloxiert und zeichnet sich durch eine hohe Festigkeit gegen starke, niederfrequente Dauervibrationen aus. Die Kameramodelle entsprechen der IK10-Schutzart für Stoßfestigkeit und IEC 60068 für Schwingungen und Schocks.

Die Kamera verfügt über ein Positionierungssystem mit geschlossenem Regelkreis. Durch das System kann die Kamera ihre Position auch bei Dauervibrationen oder nach einem starken Stoß selbst ohne Initialisierung oder kalibrierte Positionsvoreinstellung beibehalten. Bei der Kamera kommt die Fachkompetenz von Bosch in den Bereichen Werkstofftechnik und Beschichtungen zur Anwendung. Die ausgereifte Metallurgie und Oberflächenbehandlung bietet einen unübertroffenen Schutz gegen Korrosion. Die Kamera wurde gemäß ISO 12944:6 getestet und erfüllt Kategorie C5-M – sehr stark (Meer) bei Aluminiumgehäusekomponenten.

Entfroster am Sichtfenster

Hinweis: Diese Funktion ist nur bei erweiterten Modellen verfügbar.

Für die Installation in Umgebungen, in denen es zu Eisbildung oder Kondensation kommen kann, sind die erweiterten MIC Modelle mit einer automatischen Enteisungsfunktion ausgestattet. Die Innenseite des Kamerafensters hat eine transparente Beschichtung, mit der das Glas direkt erwärmt wird. Die Wärme auf dem Glas trägt dazu bei, sowohl Eisbildung als auch Kondensation auf dem Kamerafenster zu verringern und zu verhindern.

Der Entfroster basiert auf derselben Technologie, die auch zur Enteisung von Cockpitscheiben bei Flugzeugen verwendet wird, und kann eine 1 cm dicke Eisschicht in Umgebungen mit einer Temperatur von bis zu -25 °C innerhalb von fünf Minuten schmelzen. Der Abtauvorgang beginnt automatisch bei ≤ 5 °C. Selbst in sehr kalten Umgebungen, in denen die Fenster anderer Kameras zufrieren, haben Sie mit erweiterten MIC Modellen eine gute Sicht. Kondensation am Kamerafenster kann sowohl durch den Entfroster als auch den IP67-Bausatz reduziert werden, der an den Anschlüssen im Kamerasockel installiert wird.

Robustes Design gemäß der branchenweit führenden Schutzart IP68, Typ 6P, IK10

MIC Kameras werden strengen Prüfungen für den Schutz gegen das Eindringen von Staub und dauerhaftes Untertauchen in Wasser (IP68, Typ 6P) und der Stoßprüfung (IK10) unterzogen und eignen sich ideal für die Installation selbst unter extremsten Betriebsbedingungen. Dank eloxiertem Aluminiumgehäuse und robuster Pulverlackbeschichtung hat jede MIC Kamera einen unvergleichlichen Korrosionsschutz. Zuverlässige O-Ring-Dichtungen schützen die innenliegenden Komponenten vor externen Einflüssen, sodass die Kamera nicht unter Druck gesetzt werden muss. Damit die Integrität der Einheit gewährleistet ist, wird jede MIC Kamera im Werk vor dem Versand auf Undichtigkeiten geprüft.

Schwenk- und Neigeantriebsmechanismus

Die Schwenk- und Neigemechanismen verfügen über robuste, verzahnte Vollmetallgetriebe, die widerstandsfähiger gegen Stöße und Vibrationen sind. Kameras mit Vollmetallgetriebe bieten eine längere Betriebsdauer als Kameras mit Kunststoffgetriebe und Riemenantriebsystemen aus Gummi.

Hochleistungsmotoren mit bürstenloser Positionierung steuern die Schwenk- und Neigebewegung direkt und ermöglichen einen Dauerbetrieb ohne nennenswerten Verschleiß.

Die innovativen, doppelt gefederten Zahnräder des Schwenk- und Neigemechanismus sorgen für einen Spielausgleich und verbessern die Positionsgenauigkeit. Im Vergleich zu Kameras mit Antriebsriemen ermöglichen sie so ein stabileres Bild.

Hinweis: Der Antrieb mit Spielausgleich ist nur bei erweiterten Modellen verfügbar.

Dual-Modus-Beleuchtung

Der MIC Strahler (separat erhältlich) verfügt über IR-LEDs und Weißlicht-LEDs. Der Strahler ist vor Ort installierbar.

Hinweis: Die Kameras dieser Produktfamilie sind nur mit MIC-ILx-400 Modellen kompatibel. Distanzen und Leistung hängen von den Umgebungslichtverhältnissen ab.

In der folgenden Tabelle finden Sie die Anwendungen für die einzelnen LED-Arten.

Anwendung	Strahlertyp
Beleuchtung für kurze Entfernung	IR-LEDs, 940 nm
Erkennung für große Entfernung	IR-LEDs, 850 nm
Identifikation und Abschreckung	Weißlicht-LEDs

Die MIC Kamera kann das IR-Licht dynamisch steuern, um die Beleuchtungsintensität entsprechend dem Zoomfaktor an das Blickfeld der Kamera anzupassen. Die Beleuchtungsintensität kann abhängig von den Vorlieben des Benutzers automatisch oder manuell gesteuert werden. Eine geringere Lichtintensität verringert das Risiko von Überbelichtung.

Die patentierte integrierte Constant Light Technik sorgt für eine gleichmäßige Beleuchtung während der gesamten Produktlebensdauer – selbst bei schwankenden Temperaturen.

Mit dem Weißlicht-Modus können Bediener alle Details des überwachten Bereichs in Farbe erfassen oder eine abschreckende Wirkung erzielen.

Hocheffiziente H.265-Video Codierung

Die Kamera basiert auf der höchst effizienten und leistungsfähigen H.264- und H.265/HEVC-Codierungsplattform. Dadurch kann sie qualitativ hochwertige Videos mit hoher Auflösung bei sehr niedriger Netzwerklast liefern. Dank der doppelten Codierungseffizienz ist H.265 der Komprimierungsstandard Ihrer Wahl für IP-Videoüberwachungssysteme.

Mehr Flexibilität bei der Streaming-Funktion

Die Kamera verfügt über drei unabhängige Encoder-Streams. Benutzer können jeden Stream einzeln konfigurieren und jeweils Videoauflösung und Bildfrequenz anpassen. Sie haben zwei Möglichkeiten:

1. Die Kamera kann basierend auf ihrer Codierungsleistung gleichmäßig die höchstmögliche Qualität auf allen Streams liefern.
2. Einer der drei Streams wird priorisiert, z. B. um „Quality of Service“ für den Aufzeichnungs-Stream zu gewährleisten.

Benutzer können den Codierungsstandard (H.264/H.265) für jeden Stream auswählen.

Jeder Stream bietet außerdem einen eigenen Satz von 8 Encoderprofilen, die Benutzer konfigurieren können.

Aufzeichnungs- und Speicherverwaltung

Steuern Sie die Aufzeichnungsverwaltung mit dem Bosch Video Recording Manager oder verwenden Sie den lokalen Speicher und iSCSI-Ziele direkt in der Kamera ohne Aufzeichnungssoftware.

Verwenden Sie eine Speicherkarte mit max. 2 TB zur „dezentralen“ Aufzeichnung oder für Automatic Network Replenishment (ANR)-Technologie, um die Zuverlässigkeit der Videoaufzeichnung zu optimieren.

Die Voralarmaufzeichnung im Arbeitsspeicher reduziert den Bandbreitenbedarf im Netzwerk und verlängert die effektive Lebensdauer der Speicherkarte.

Dezentrale Intelligent Video Analytics

Die Kamera verfügt über die aktuelle Version von Intelligent Video Analytics für die Verwendung mit Positionsvoreinstellungen.

Video Analytics wurde für einsatzkritische Anwendungen entwickelt und kann sich bewegende Objekte zuverlässig erfassen, verfolgen und analysieren und unterdrückt gleichzeitig selbst bei schwierigsten Witterungsbedingungen unerwünschte Alarme von falschen Quellen im Bild.

Erweiterte Aufgaben wie das Erkennen mehrfachen Überquerens von Linien, herumlungender Personen, zurückgelassener oder entfernter Objekte, die Abschätzung von Mengendichte und Belegung und das Zählen von Personen sind für Live-Alarm und forensische Suche vorhanden. Es können Objektfilter beruhend auf Größe, Geschwindigkeit, Richtung, Seitenverhältnis und Farbe definiert werden.

Ein vereinfachter Kalibrierungsmodus reduziert die Installationszeit erheblich, da Sie unabhängig von Voreinstellungen bei jeder Kamera nur einmal die Montagehöhe eingeben müssen.

Nachdem die Kamera kalibriert wurde, kann die Analytics-Engine automatisch Objekte als aufrecht stehende Person, Auto, Fahrrad oder LKW klassifizieren.

Unterstützung für spezifische Anwendungsfälle

Intelligent Video Analytics 8.10 bietet eine einfache Einrichtung, indem es optimale Standardwerte für mehrere Anwendungen bereitstellt. Kalibrieren Sie die

Kamera, wählen Sie dann einfach den gewünschten Anwendungsfall aus und passen Sie die vorgeschlagenen Alarmfelder und Linien Ihrem Blickfeld an. Dies ist für die folgenden Szenarien verfügbar:

- Einbruchserkennung (kleinerer Bereich, einzelnes Alarmfeld)
- Einbruchserkennung (große Entfernung, 2 Alarmfelder müssen ausgelöst werden)
- Menschen zählen
- Verkehrsüberwachung (automatische Unfallerkennung mit Falschfahrererkennung, Fußgängererkennung, langsame Fahrzeuge, stehende Fahrzeuge und fallengelassene Gegenstände)
- Verkehrsüberwachung (Wrong Way Detection)

Durch das zukunftssichere Design kann die Kamera neue Anwendungsfälle unterstützen und liefert zuverlässigere Erkennung, detailliertere Klassifizierungen und damit mehr Einblicke in die Geschehnisse einer Szene. Basierend auf dem offenen Plattformprinzip werden diese Funktionen sowohl durch Intelligent Video Analytics von Bosch als auch von Drittanbieter-Apps aus dem Application Store von Azena eingesetzt.

Video Analytics bei sich bewegender Kamera

Außerhalb von Positionsvoreinstellungen und selbst wenn sich die PTZ-Kamera bewegt, ob bei Kamerarundgängen oder manuell, kann Intelligent Video Analytics nun Objekte erfassen und Alarme auslösen, wenn sie sich in Alarmfeldern befinden. Diese Alarmfelder werden einmal für alle Bildbereiche der PTZ-Kamera definiert. Die Kamera kann automatisch einen Alarm auslösen, wenn ein beliebiger Teil eines Felds im Blickfeld aktiv wird, während die Kamera einen Kamerarundgang über die überwachten Bereiche durchführt.

Camera Trainer

Die Machine Learning-Funktion des neuen Camera Trainer-Programms ermöglicht Benutzern, anhand von beispielhaften Zielobjekten und Nicht-Zielobjekten die gewünschten Objekte zu definieren und Melder für sie zu erstellen. Im Gegensatz zu den sich bewegend Objekten, die von Intelligent Video Analytics erkannt werden, erkennt Camera Trainer sowohl sich bewegend als auch statische Objekte und klassifiziert sie sofort. Mit Configuration Manager können Sie Camera Trainer sowohl mithilfe von Live-Videos als auch Aufzeichnungen über die jeweilige Kamera konfigurieren. Die resultierenden Melder können zur Verteilung auf anderen Kameras herunter- und hochgeladen werden.

Zum Aktivieren von Camera Trainer ist eine kostenfreie Lizenz erforderlich.

Bildstabilisierung

Kameras auf instabilen Halterungen können sich so weit bewegen, dass sich ihr Blickfeld ändert. Je höher der Zoomwert, desto größer die Veränderung des Blickfelds. Durch diese Veränderung können Bilder unbrauchbar werden.

Die Kamera verfügt über einen Bildstabilisierungs-Algorithmus, mit dem sie kontinuierliche Erschütterungen erkennen kann. Falls Erschütterungen erkannt werden, korrigiert die Kamera das verwackelte Videobild in vertikaler und horizontaler Richtung. Daraus ergibt sich eine ausgezeichnete Bildschärfe und ein stabiles Blickfeld auf dem Monitor. Die Bildstabilisierung-Funktion ist wichtig, um durch instabile Kamerahalterungen verursachte Bewegungen zu eliminieren.

AE-Bereich (automatische Belichtung) und Fokusbereich

Mit der automatischen Belichtungsfunktion (AE) berechnet die Kamera die Lichtverhältnisse der gesamten Szene. Anschließend legt die Kamera die optimale Blende, Verstärkung und Verschlusszeit fest. Im AE-Bereich-Modus können Benutzer basierend auf Positionsvoreinstellungen einen bestimmten Bereich der Szene bestimmen. Die Kamera berechnet die Lichtverhältnisse des angegebenen Bereichs. Anschließend legt die Kamera die optimale Blende, Verstärkung und Verschlusszeit für die Bilderfassung fest.

Anders als im normalen Autofokusmodus können sich Benutzer mit dem Fokusbereich-Modus auf einen bestimmten Bereich der Szene konzentrieren.

Gezieltes Heranzoomen

Wenn Sie eine Box im Bild zeichnen, zoomt die Kamera auf die entsprechende Position.

Einfache Konfiguration

Die Kamera verfügt über eine sehr intuitive Benutzeroberfläche, die eine schnelle und einfache Konfiguration ermöglicht. Sie bietet konfigurierbare Szenenmodi mit den besten Einstellungen für vielfältige Einsatzbereiche.

- **Standard**

Dieser Modus ist für die meisten Standardszenen im Innen- und Außenbereich optimiert.

- **Empfindlichkeitsboost**

Dieser Modus bietet maximale Empfindlichkeit bei schlechten Lichtverhältnissen durch längere Belichtungszeiten, wodurch selbst bei extrem schwachem Licht noch helle Bilder aufgezeichnet werden.

- **Schnelle Bewegungen**

Dieser Modus dient zur Überwachung von sich schnell bewegend Objekten wie Pkws in Verkehrsszenen. Bewegungsartefakte werden minimiert und das Bild ist für scharfe und detaillierte Bilder im Farb- sowie Schwarzweißmodus optimiert.

- **Lebendig**

Dieser Modus sorgt für ein lebendigeres Bild mit stärkerem Kontrast, höherer Schärfe und Farbsättigung.

- **Nur Farbe (Straßenverkehr)**

In diesem Modus wechselt die Kamera bei schwacher Beleuchtung nicht in den Schwarzweißmodus. Der Modus ist dafür ausgelegt, Bewegungsartefakte zu minimieren und die Farbe von Fahrzeugen/Fußgängern und Ampeln auch bei Nacht zu erfassen, z. B. in der Stadtüberwachung und Verkehrsüberwachung.

- **Strahler**

Dieser Modus ermöglicht eine optimierte Leistung bei Verwendung des MIC Strahlers.

Benutzerdefinierter Modus 1 und

Benutzerdefinierter Modus 2 bietet Benutzern die Möglichkeit, zwei eigene Szenenmodi anzupassen.

Datenschutz

Durch spezielle Maßnahmen wird die höchstmögliche Sicherheit für den Gerätezugriff und die Datenübertragung gewährleistet. Bei der Ersteinrichtung ist die Kamera nur über sichere Verbindungen erreichbar. Ein dreistufiger Passwortschutz mit Sicherheitsempfehlungen ermöglicht Benutzern die Anpassung des Gerätezugriffs. Unsichere Ports sind deaktiviert. Firmwareupdates sind nur mit von Bosch signierten Firmwaredateien möglich. Die integrierte Anmeldefirewall bietet besseren Schutz vor Denial of Service(DoS)-Angriffen. Die Software-Versiegelungsfunktion kann Änderungen an der Konfiguration erkennen. HTTPS oder andere sichere Protokolle verhindern den Zugriff auf den Webbrowser und den Anzeige-Client. Dank sicherem und verifiziertem Booten können Sie sicher sein, dass der gesamte ausgeführte Code im Gerät vertrauenswürdig ist.

Die TPM-Funktionalität wird durch „Secure Element“ (dedizierter AES/DES/PKI-Crypto-Co-Prozessor) bereitgestellt, das:

- unabhängig mit Assurance Level (EAL) 6+ auf der Grundlage der Common Criteria for Information Technology Security Evaluation [von 7 Stufen gemäß ISO/IEC 15408] zertifiziert ist
- über Kryptografie mit maximal 4096-Bit-RSA-Schlüsseln für TLS (max. Version 1.3) und Geräteidentität (zukunftsicher bis 2031 und darüber hinaus) [gemäß der NIST-Sonderpublikation 800-57, Teil 1, Seite 56] verfügt

Vorteile der erweiterten Zertifikatsbearbeitung:

- bei Bedarf automatisch erstellte, selbstsignierte eindeutige Zertifikate
 - Client- und Serverzertifikate für die Authentifizierung
 - Client-Zertifikate als Authentizitätsnachweis
 - Zertifikate mit verschlüsselten privaten Schlüsseln
- Es können nur vertrauenswürdige und authentifizierte Drittanbieter-Apps hochgeladen werden. Eine Sandbox-Umgebung ermöglicht das sichere Ausführen

von vertrauenswürdiger Drittanbieter-Software. Es besteht eine vollständige Transparenz bei den individuellen App-Anforderungen für den Zugriff auf Systemressourcen (im Application Store von Azena aufgelistet).

Software-Versiegelung

Nachdem die Kamerakonfiguration festgelegt wurde und nicht geändert werden sollte, können Systemadministratoren den Softwareschutz aktivieren, der die Kamerakonfiguration versiegelt. Jede Änderung des Versiegelungsstatus oder der statischen Konfiguration, ob unbeabsichtigt oder vorsätzlich, zerstört die Versiegelung. Die Kamera sendet dann eine Alarmmeldung, die das Videomanagementsystem verwenden kann, um ein geeignetes Alarmszenario zu starten. Die Kamera erstellt eine separate Protokolldatei mit allen Änderungen, die sich auf den Versiegelungsstatus auswirken.

Systemintegration und ONVIF-Konformität

Die Kamera entspricht den ONVIF Profile S, ONVIF Profile G, ONVIF Profile M- und ONVIF Profile T-Spezifikationen. Zur H.265-Konfiguration unterstützt die Kamera Media Service 2, was Teil von ONVIF Profile T ist. Dies gewährleistet die Interoperabilität zwischen Netzwerkvideoprodukten unterschiedlicher Hersteller.

Drittanbieter-Integratoren können leicht auf die internen Funktionen der Kamera zugreifen, um sie in große Projekte zu integrieren. Weitere Informationen finden Sie auf der IPP-Website (Integration Partner Program) unter ipp.boschsecurity.com. Kameras mit dieser Plattform sind für Abwärtskompatibilität mit bestehenden VMS-Integrationen vorgesehen. Die Kompatibilität mit dem App-Funktionsumfang aus dem Application Store obliegt dem App-Entwickler und Azena.

Einfache Installation

Die Kamera ist für eine schnelle und einfache Installation ausgelegt – eines der wichtigsten Leistungsmerkmale der Bosch IP-Videosicherheitsprodukte.

Die Kamera kann aufrecht, hängend oder abgewinkelt montiert werden. Mit vor Ort abwinkelbar können Errichter den oberen Bereich der Kamera in einem 35°-Winkel neigen. In diesem Winkel kann der Bediener die Szene direkt unter der Kamera sehen.

Stromversorgungsoptionen

Die Kamera kann durch ein High-PoE-konformes Netzwerk mit einem Bosch High PoE Midspan-Device (separat erhältlich) betrieben werden. Bei dieser Konfiguration ist nur ein Kabelanschluss (Cat5e/Cat6-STP-Kabel) für Bildübertragung, Stromversorgung und Steuerung der Kamera erforderlich.

Um eine maximale Zuverlässigkeit zu gewährleisten, kann die Kamera mit einem redundanten Stromversorgungssystem eines High PoE-Midspan und

einer separaten 24-VAC-Stromquelle betrieben werden. Wenn entweder High PoE oder die 24-VAC-Stromquelle ausfällt, schaltet die Kamera nahtlos zur verbleibenden Stromquelle um. Das 60-W-Midspan kann Modelle ohne Strahler mit Strom versorgen. Die 95-W-Midspans können MIC-Kameras mit oder ohne Strahler mit Strom versorgen. Die Kamera ist auch mit einer standardmäßigen 24 VAC Stromversorgung kompatibel, wenn keine High PoE-Netzwerkschnittstelle verwendet wird. Die vom Kunden bereitgestellte Verkabelung muss den jeweils geltenden Vorschriften für elektrische Anlagen (Leistungsstufe 2) entsprechen. Weitere Informationen finden Sie in der Tabelle im Abschnitt zu den Planungshinweisen.

Kameradiagnose

Die Kamera verfügt über mehrere integrierte Sensoren/erweiterte Diagnosen, die Warnungen auf dem OSD der Kamera zum Kamerazustand anzeigen. Im Diagnoseprotokoll werden unter anderem folgende Ereignisse aufgezeichnet:

- Niederspannung – ein Abfall der Eingangsleistung unter das Funktionsfähigkeitsniveau
- Übertemperatur – die Innentemperatur übersteigt die Spezifikationen
- Untertemperatur – die Innentemperatur unterschreiten das Mindestniveau
- Hohe Luftfeuchtigkeit – die innere Luftfeuchtigkeit übersteigt 70 %
- Hohe Vibration – das zulässige Beschleunigungskraftniveau wurde überschritten
- Gesamtbetriebsstunden der Kamera
- Alterungsverlauf des Strahlers

Bestimmte Ereignisse werden außerdem auf dem OSD der Kamera angezeigt.

Diese Diagnoseaufzeichnungen können vom Installations- oder Servicemitarbeiter aufgerufen werden.

Unübertroffene Zuverlässigkeit

Wie alle Produkte von Bosch wurde die Kamera unter Einsatz der besten Konstruktionsprozesse der Branche entwickelt und den anspruchsvollsten Belastungstests unterzogen, wie z. B. HALT (Highly Accelerated Life Testing), bei dem die Produkte bis an ihre Grenzwerte belastet werden, um eine zuverlässige Funktion während der gesamten Nutzungsdauer zu gewährleisten.

Project Assistant

Project Assistant von Bosch ist die benutzerfreundlichste App auf dem Markt für die Erstinstallation und Grundkonfiguration von IP-Kameras. Abseits des Standorts und ohne Verbindung zur Kamera können Grundkonfigurationen erstellt und an Kollegen weitergegeben werden. Vor Ort können diese Vorkonfigurationen auf die Kamera übertragen werden, was den Installationsvorgang einfacher macht und Zeit spart. Auch bereits konfigurierte Kameras können integriert werden. Die App ermöglicht die

einfache Anzeige und Anpassung des Kamerablickfelds. Die App erstellt automatisch einen umfassenden Bericht für die Kameras, die in Betrieb sind.

Regulatorische Informationen

Eine vollständige Liste aller entsprechenden Zertifizierungen/Normen finden Sie im Produkttestbericht, der im Online-Katalog auf der Registerkarte „Dokumente“ der Produktseite Ihres Geräts verfügbar ist. Wenn das Dokument auf der Produktseite nicht verfügbar ist, wenden Sie sich an Ihren Vertriebsmitarbeiter.

Elektromagnetische Verträglichkeit (EMV)	Entspricht FCC 47 CFR Teil 15, ICES-003 und CE-Bestimmungen, einschließlich der folgenden aktuellen Ausgaben: EN 50130-4 EN 50121-4 (Bahnanwendungen) EN 55032 CISPR 32
--	---

* Außer dem Steady-State-Test (6.2.2.2) für Australien

** Außer dem Steady-State-Test (5.4.10.2.3) für Australien

Region	Zertifizierungen/Gütezeichen
Großbritannien	UKCA
Europa	CE Declaration of Conformity (DoC)

Planungshinweise

In der folgenden Tabelle sind die Optionen für die Stromversorgung der jeweiligen MIC IP-Kameramodelle durch ein „X“ gekennzeichnet.

Kameramodelle	60 W Midspan	95 W Midspan	Netzteil mit 24 VAC*
Modelle mit Strahler		X	X
Modelle ohne Strahler	X	X	X

* empfohlen: 24 V bei 100 VA, 4 A mit träger Sicherung

Befestigungsoptionen

Bosch hat die MIC IP 7100i Kameras für den Einsatz im Außenbereich entwickelt. In einem geschlossenen Installationsbereich (z. B. in einer Gießerei, in der Nähe eines Ofens usw.) können die Umgebungstemperaturen +65 °C überschreiten. Wenn Sie eine Kamera in einem geschlossenen Bereich installieren, achten Sie darauf, dass die Betriebstemperatur der Kamera maximal +60 °C beträgt. Achten Sie darauf, dass der Bereich um die Kamera herum ausreichend gelüftet wird, damit eine ordnungsgemäße Kühlung sichergestellt ist.

Die folgende Abbildung zeigt die optionalen Halterungen für MIC Kameras. Details finden Sie in den Datenblättern der jeweiligen Halterungen. Einige Halterungen sind möglicherweise nicht in allen Regionen verfügbar.

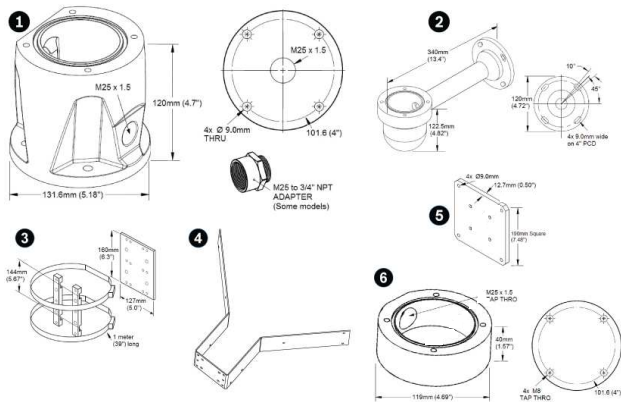


Abb. 1: Optionale Halterungen, MIC IP 7100i Serie

- 1 Hoher Kabelkanaladapter
- 2 Wandhalterung
- 3 Masthalterung
- 4 Eckenhalterung
- 5 Spreizplatte für die Wandmontage
- 6 Flacher Kabelkanaladapter

Weitere Optionen finden Sie in der Zubehör-Schnellauswahlhilfe für MIC IP-Kameras (https://media.boschsecurity.com/fs/media/pb/media/support_1/tools/mic_ip_cameras_accessory_quick_selection_guide.pdf).

Maßzeichnungen

Im Lieferumfang enthaltene Teile

Anzahl	Komponente
1	MIC intex 7100i Kamera
1	Schraubenschlüssel [zum Entfernen und Befestigen der Jochabdeckungen, um die Kamera bei Bedarf abzuwinkeln, und zum Entfernen des Zugangssteckers vom Kamerakopf bei der Installation des optionalen Strahlers (separat erhältlich)]
1	Sockeldichtung
1	RJ45-Koppler
1	Etiketten für die MAC-Adresse
1	Schnellstartanleitung
1	Sicherheitshinweise

Technische Daten

Bestellinformationen

MIC-7602-Z30BR PTZ-Kamera 2MP 30x starlight opt. schw.
 Robuste PTZ-Kamera; 1080p, 30-fach, starlight Technologie, Entfroster, SD-Kartensteckplatz. offene Kameraplattform
 Schwarz (RAL 9005) Sandoberfläche
 Bestellnummer **MIC-7602-Z30BR | F.01U.381.145**
F.01U.386.563

EWE-MICIIR-IW 12 Mon Garantieverl MIC IP strl/dyn illi
 12-mon. Garantieverlängerung
 Bestellnummer **EWE-MICIIR-IW | F.01U.346.324**

EWE-VG4PS2-IW 12 Mon Garantieverl VG4-A-PSu2
 12-mon. Garantieverlängerung
 Bestellnummer **EWE-VG4PS2-IW | F.01U.346.348**

Zubehör

MIC-ILB-400 IR-Strahler, Weißlicht, schwarz
 Strahler für bestimmte MIC IP-Kameras, IR-Licht (850 nm/940 nm) + Weißlicht-LEDs
 Schwarz (RAL 9005) Sandoberfläche
 Bestellnummer **MIC-ILB-400 | F.01U.370.191**

NPD-6001B Midspan, 60W, 1 Port, AC-Eingang
 60-W-Midspan-Device für Inneneinsatz für Kameras ohne Strahler
 Bestellnummer **NPD-6001B | F.01U.347.358**
F.01U.392.458

NPD-9501A Midspan, 95W, 1 Port, AC-Eingang
 95-W-Midspan-Device für den Inneneinsatz für AUTODOME 7000 und MIC IP-Kameras mit oder ohne Strahler
 Bestellnummer **NPD-9501A | F.01U.286.250**

NPD-9501-E Midspan, 95W, 1 Anschluss, Außeneinsatz
 95 W PoE-Midspan für den Außenbereich für AUTODOME- und MIC-Kameras
 Bestellnummer **NPD-9501-E | F.01U.365.279**

VG4-A-PSU1 Netzteil, 120VAC, für AUTODOME, MIC7000
 Stromversorgung für AUTODOME 7000, MIC IP-Kameras ohne Strahler.
 120 VAC Eingang, 24 VAC Ausgang
 Bestellnummer **VG4-A-PSU1 | F.01U.081.593**
F.01U.009.667 F.01U.261.377

VG4-A-PSU2 Netzteil, 230VAC, AUTODOME, MIC7000
 Stromversorgung für AUTODOME 7000, MIC IP-Kameras ohne Strahler.
 230 VAC Eingang, 24 VAC Ausgang
 Bestellnummer **VG4-A-PSU2 | F.01U.009.668**
F.01U.096.639 F.01U.097.433 F.01U.081.604
F.01U.261.378

MIC-ALM-WAS-24 Schnittstellenbox, Alarm, Waschanl.pumpe
 Graue Polycarbonat-Interface-Box für Alarm- und Waschanlagenpumpen-Anschlüsse für MIC IP-Kameras
 Bestellnummer **MIC-ALM-WAS-24 | F.01U.286.248**

MIC-DCA-HB Tiefer Rohradapter, M25, schwarz

DCA-Adapter für MIC7000 Familie und MIC IP fusion 9000i Kameras. Besteht aus Aluminium. Zwei M25-Bohrungen für Kabelkanäle/Kabelverschraubungen. Schwarz (RAL 9005).

Bestellnummer **MIC-DCA-HB | F.01U.286.244**

MIC-DCA-HBA Tiefer Rohradapter, M25, schwarz

DCA-Adapter für MIC7000 und MIC IP fusion 9000i Kameras. Aus Aluminium. Zwei M25-Bohrungen für Kabelkanäle/Kabelverschraubungen. Enthält einen Kabelkanaladapter (M25-Stecker (3/4-Zoll NPT). Nur in bestimmten Regionen erhältlich. Schwarz (RAL 9005).

Bestellnummer **MIC-DCA-HBA | F.01U.303.166**

MIC-WMB-BD Wandhalterung, schwarz

Wandhalterung, schwarze Sandoberfläche (RAL9005)

Bestellnummer **MIC-WMB-BD | F.01U.143.155**

MIC-SCA-BD Flacher Rohradapter, mattschwarz

Flacher Kabelkanaladapter für MIC-WMB, MIC-PMB oder MIC-SPR, schwarze Sandoberfläche (RAL9005)

Bestellnummer **MIC-SCA-BD | F.01U.143.153**

MIC-PMB Masthalterung

Masthalterung (einschließlich 2x 455-mm-Edelstahl-Mastbänder für Mastdurchmesser von 75 bis 145 mm)

Bestellnummer **MIC-PMB | F.01U.087.283**

MIC-CMB-BD Eckenhalterung, schwarz

Eckenhalterung, schwarze Sandoberfläche (RAL9005)

Bestellnummer **MIC-CMB-BD | F.01U.143.158**

MIC-SPR-BD Spreizplatte f. Wandmontage, mattschwarz

Aluminium-Spreizplatte für die Aufputz-Montage auf Mauerwerk, schwarze Sandoberfläche (RAL9005)

Bestellnummer **MIC-SPR-BD | F.01U.143.164**

MIC-M25XNPT34 Adapter, M25 auf 3/4" NPT, Edelstahl

Edelstahl-Gewindeadapter, M25 auf 3/4 Zoll NPT

Bestellnummer **MIC-M25XNPT34 | F.01U.301.975**

MIC-WKT-IR Waschanlagensatz, für MIC IR

Waschanlagensatz für MIC IP starlight 7000i und MIC IP fusion 9000i Kameramodelle

Waschanlagensatz für analoge MIC Infrarot-Kameramodelle

Bestellnummer **MIC-WKT-IR | F.01U.087.255**

MIC-IP67-5PK Anschlußsatz 5x, IP67

Wetterschutzsatz (5 Pakete) für MIC7000 Kameras. Schutz gemäß IP67 gegen Staub oder Feuchtigkeit.

Empfohlen bei direkter Montage einer MIC Kamera auf der Befestigungsfläche (anstatt an einem MIC-DCA oder einer MIC Wandhalterung). Weiß.

Bestellnummer **MIC-IP67-5PK | F.01U.294.750**

SD-064G IP-Sicherheit SD-Karte 64GB

64 GB SD-Karte für Industrieanforderungen mit Systemzustandsüberwachung

Bestellnummer **SD-064G | F.01U.394.677**

SD-128G IP-Sicherheit SD-Karte 128GB

128 GB SD-Karte für Industrieanforderungen mit Systemzustandsüberwachung

Bestellnummer **SD-128G | F.01U.394.678**

SD-256G IP-Sicherheit SD-Karte 256GB

256 GB SD-Karte für Industrieanforderungen mit Systemzustandsüberwachung

Bestellnummer **SD-256G | F.01U.394.679**

MIC-ALM-WAS-24 Schnittstellenbox, Alarm, Waschanl.pumpe

Graue Polycarbonat-Interface-Box für Alarm- und Waschanlagenpumpen-Anschlüsse für MIC IP-Kameras

Bestellnummer **MIC-ALM-WAS-24 | F.01U.286.248**

Dienstleistungen

EWE-MIC7IF-IWMP 12 Mon Garantieverl MIC IP 7000i bew. T.

12-mon. Garantieverlängerung

Bestellnummer **EWE-MIC7IF-IWMP | F.01U.402.734**

Vertreten von:**Europe, Middle East, Africa:**

Bosch Security Systems B.V.
P.O. Box 80002
5600 JB Eindhoven, The Netherlands
Phone: +31 40 2577 284
www.boschsecurity.com/xc/en/contact/
www.boschsecurity.com

Germany:

Bosch Sicherheitssysteme GmbH
Robert-Bosch-Ring 5
85630 Grasbrunn
Tel.: +49 (0)89 6290 0
Fax: +49 (0)89 6290 1020
de.securitysystems@bosch.com
www.boschsecurity.com